

### opbouw dakpakket

stucwerk	5 mm
gipsverzelplaat Fermacell	12,5 mm
vuren regelwerk	20 mm
OSB plaat	12 mm
dampremmende PE-folie	0,2 mm
CLS 285*38 met isolatie	285 mm
dampopen folie	0,2
geventileerde spouw met regelwerk	40 mm
dakafwerking golfplaat Aluzink	18 mm
<b>totale pakketdikte</b>	<b>393 mm</b>

△ 2600+P  
ok dakplaat

|0| | | |0,1| |0,2| |0,3 M| peil = 36,62 m + N.A.P.

### 012 Vaneker

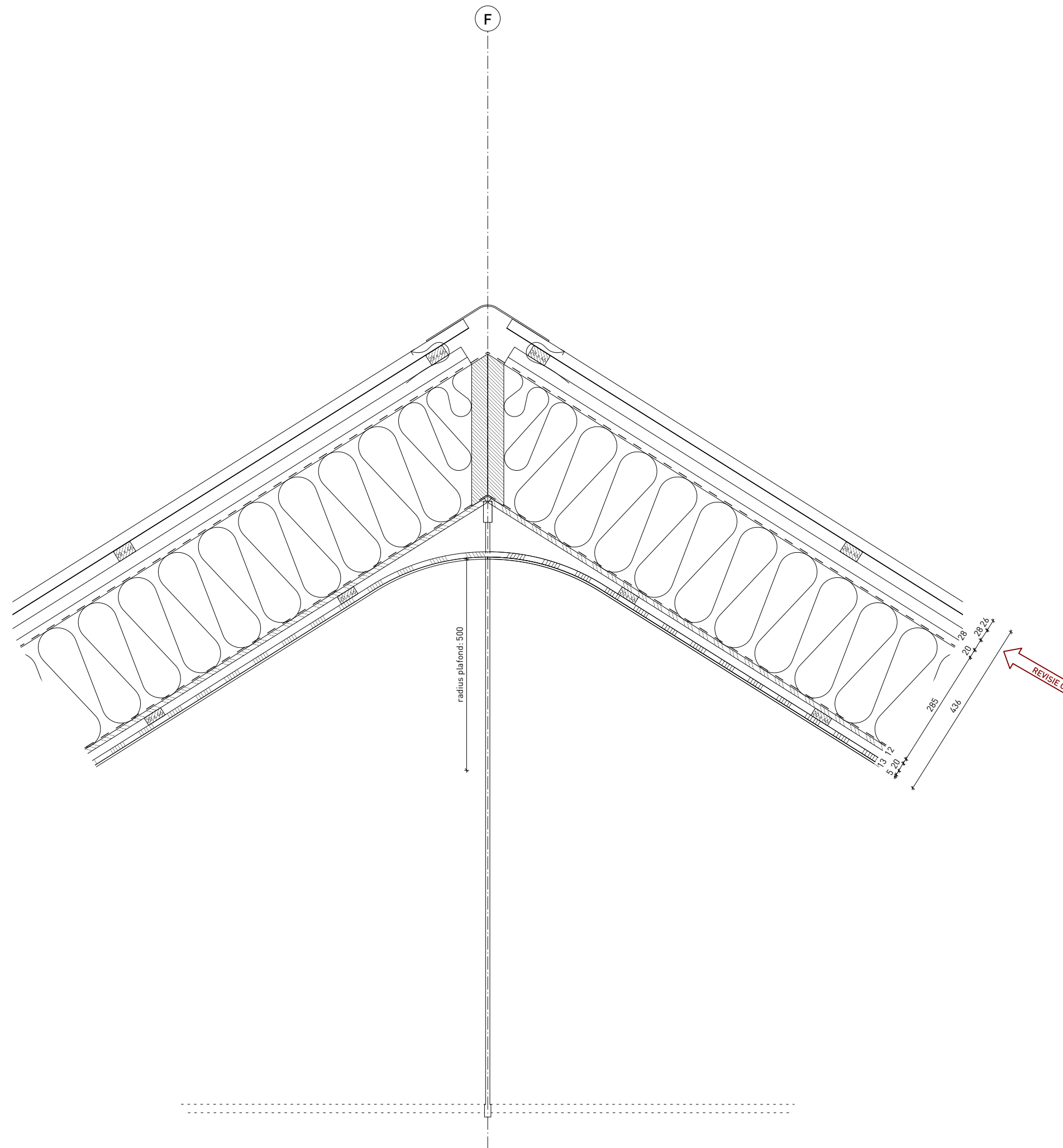
Vanekerbeekweg 59  
7524 PE Enschede  
Nederland

CONCEPT

### tekeningnummer D.07.1V

onderwerp	bg - z/w gevel - dakrand
fase	UV
schaal	1:10
datum	14.02.2021
revisie	D
opmerking	maatvoering in het werk te controleren

Groothuijse de Boer architecten  
Nieuwpoortkade 2a  
1055 RX Amsterdam  
Nederland  
mail@groothuijsedeboer.com  
www.groothuijsedeboer.com



▽ nok  
7575+P

**opbouw dakpakket**

stucwerk	5 mm
gipsverzelplaat Fermacell	12,5 mm
vuren regelwerk	20 mm
OSB plaat	12 mm
dampremmende PE-folie	0,2 mm
CLS 285*38 met isolatie	285 mm
dampopen folie	0,2
geventileerde spouw met regelwerk	40 mm
dakafwerking golfplaat Aluzink	18 mm
<b>totale pakketdikte</b>	<b>393 mm</b>

|0 | | | |0,1 |0,2 |0,3 M peil = 36,62 m + N.A.P.

**012 Vaneker**

Vanekerbeekweg 59  
7524 PE Enschede  
Nederland

CONCEPT

**tekeningnummer D.02.3V**

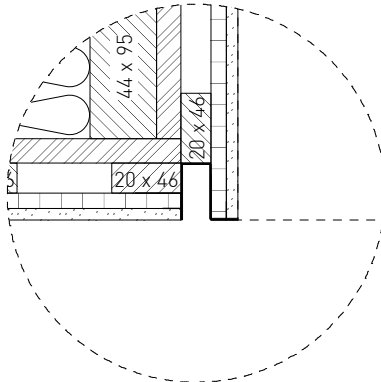
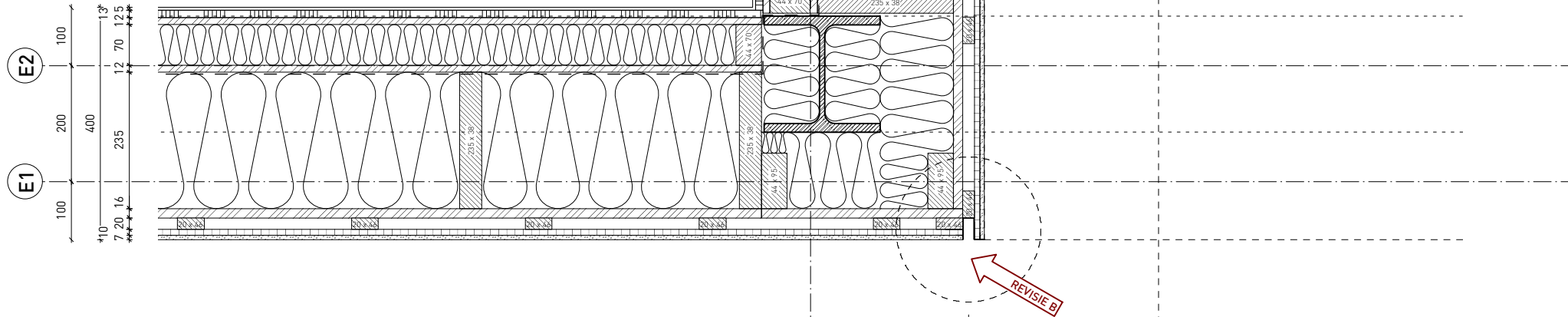
onderwerp	nok
fase	UV
schaal	1:10
datum	22.10.2020
revisie	C
opmerking	maatvoering in het werk te controleren

Groothuijse de Boer architecten  
Nieuwpoortkade 2a  
1055 RX Amsterdam  
Nederland  
mail@groothuijsedeboer.com  
www.groothuijsedeboer.com

07  
 100 300  
 13 400 10  
 5 12 70 12 235 16 20 8

0.05 BERGING

BUITEN



**opbouw buitenwand**

stucwerk	5 mm
gipsvezelplaat Fermacell	12,5 mm
OSB plaat	12 mm
techniek-spouw gevuld met isolatie	70 mm
OSB plaat	12 mm
dampremmende PE-folie	0,2 mm
CLS 38*235 met isolatie	235 mm
DWD plaat	16 mm
geventileerde spouw met verticaal regelwerk	20 mm
vezelcementplaat Buclad	10 mm
mortelweefsellaag KEIM	6 mm
afwerklaag KEIM	1,5 mm
<b>totale pakketdikte</b>	<b>400 mm</b>

|0 | | | |0,1 |0,2 |0,3 M peil = 36,62 m + N.A.P.

**012 Vaneker**

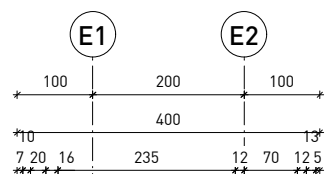
Vanekerbeekweg 59  
 7524 PE Enschede  
 Nederland

**tekeningnummer D.02.0H**

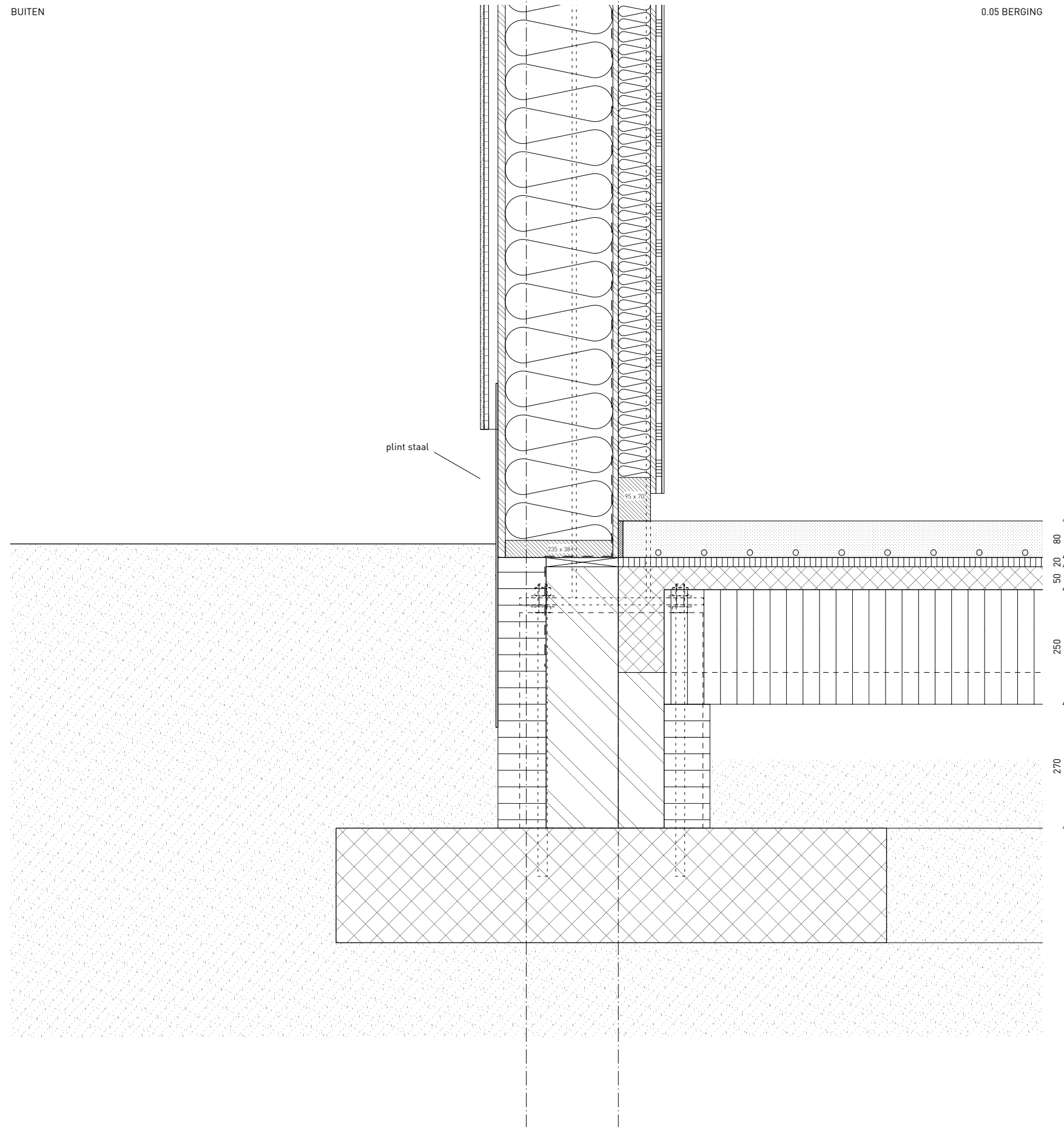
onderwerp	bg - z/o gevel - hoek
fase	UV
schaal	1:10
datum	01.09.2020
revisie	B
opmerking	maatvoering in het werk te controleren

Groothuijse de Boer architecten  
 Nieuwpoortkade 2a  
 1055 RX Amsterdam  
 Nederland  
 mail@groothuijsedeboer.com  
 www.groothuijsedeboer.com

BUITEN



0.05 BERGING



**opbouw buitenwand**

stucwerk	5 mm
gipsvezelplaat Fermacell	12,5 mm
OSB plaat	12 mm
techniek-spouw gevuld met isolatie	70 mm
OSB plaat	12 mm
dampremmende PE-folie	0,2 mm
CLS 38*235 met isolatie	235 mm
DWD plaat	16 mm
geventileerde spouw met verticaal regelwerk	20 mm
vezelcementplaat Buclad	10 mm
mortelweefsellaag KEIM	6 mm
afwerklaag KEIM	1,5 mm
<b>totale pakketdikte</b>	<b>400 mm</b>

**opbouw vloer bg**

cementgebonden gietvloer met vloerverwarming	80 mm
geluidsdempende isolatie	30 mm
combinatievloer	

▽ begane grond  
P=0

|0 | | | |0,1 |0,2 |0,3 M peil = 36,62 m + N.A.M

**012 Vaneker**

Vanekerbeekweg 59  
7524 PE Enschede  
Nederland

**tekeningnummer D.02.OV-a**

onderwerp	bg - z/o gevel - fundering
fase	UV
schaal	1:10
datum	06.05.2020
revisie	-
opmerking	maatvoering in het werk te controleren

Groothuijse de Boer architecten  
Nieuwpoortkade 2a  
1055 RX Amsterdam  
Nederland  
mail@groothuijsedeboer.com  
www.groothuijsedeboer.com