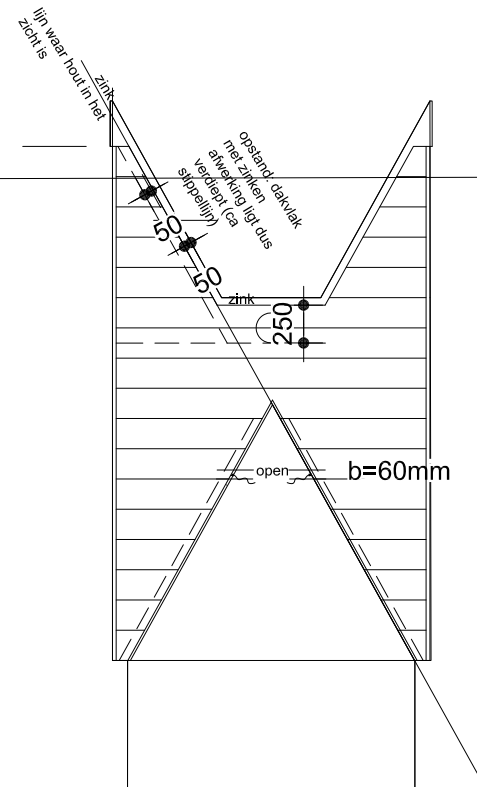
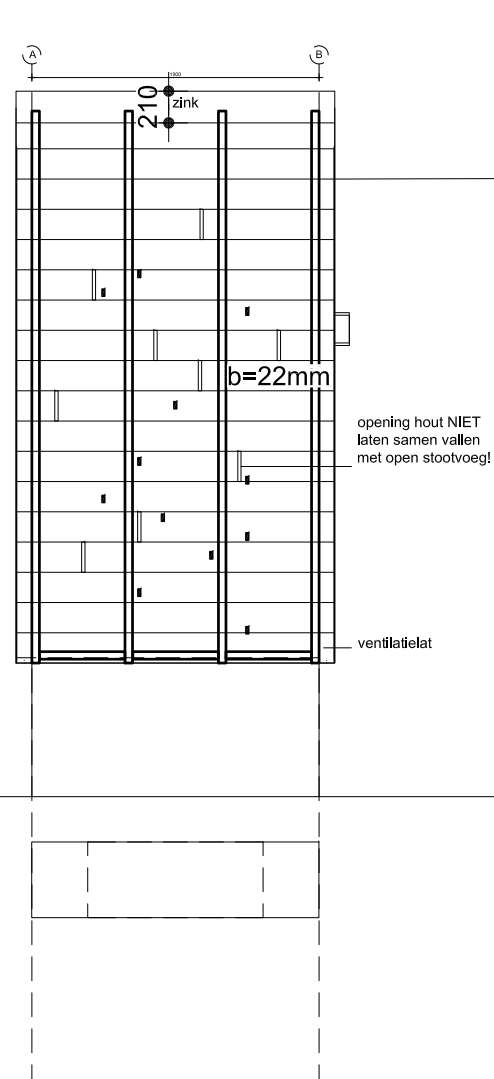
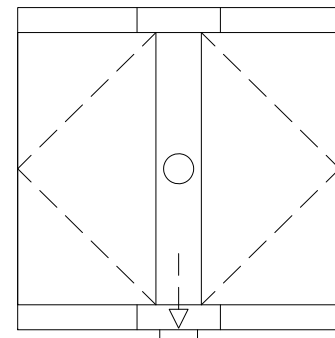


ca  
+4900  
boven  
BK  
funderingsbalk

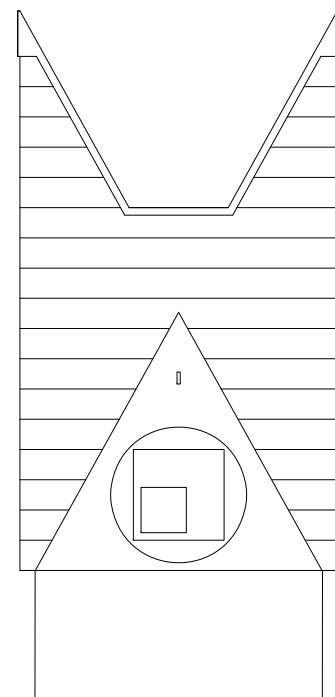


1800+

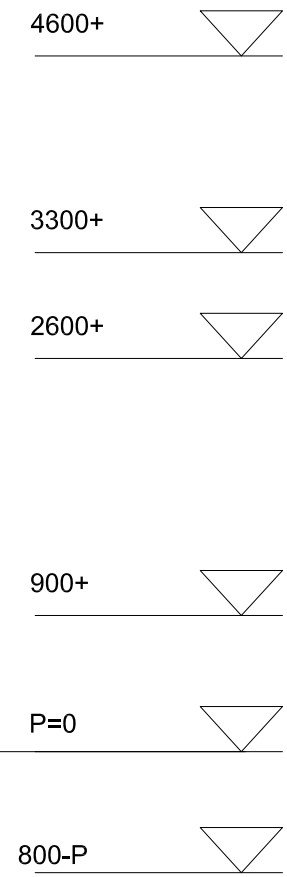
achter



dakaanzicht



voor



**RUIMTELAB<sup>2</sup>**  
architecten

Bergselaan 242  
3037 CN Rotterdam

m: 06 24272884  
t: info@ruimtelab.nl  
w: www.ruimtelab.nl

opdrachtgever

► **Gemeente Amsterdam**

schaal

1/30 datum

werk

◀ ► **Schellingwoudebreek (R)**

2021-03-28 wijziging

onderwerp

◀ ► **gevels**

status

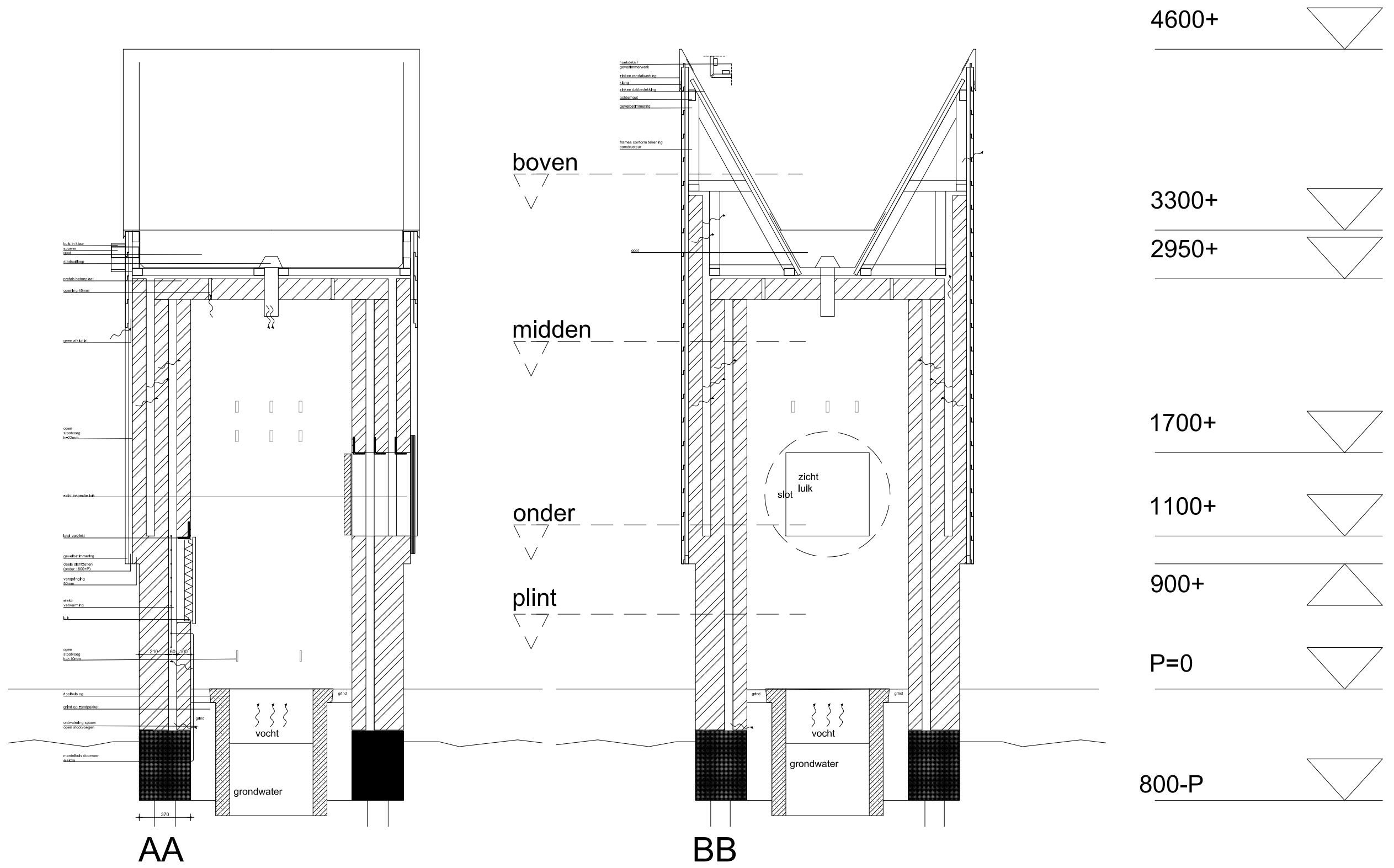
**definitief**

werknummer

**211 MVB**

fase blad

**OV 11**



**RUIMTELAB<sup>2</sup>**  
architecten

Bergselaan 242  
3037 CN Rotterdam

m: 06 24272884  
t: info@ruimtelab.nl  
w: www.ruimtelab.nl

opdrachtgever

► **Gemeente Amsterdam**

schaal

werk

◀ ► **Schellingwoudebreek**

1/30 datum

2021-03-28 wijziging

onderwerp

◀ ► **doorsneden**

status

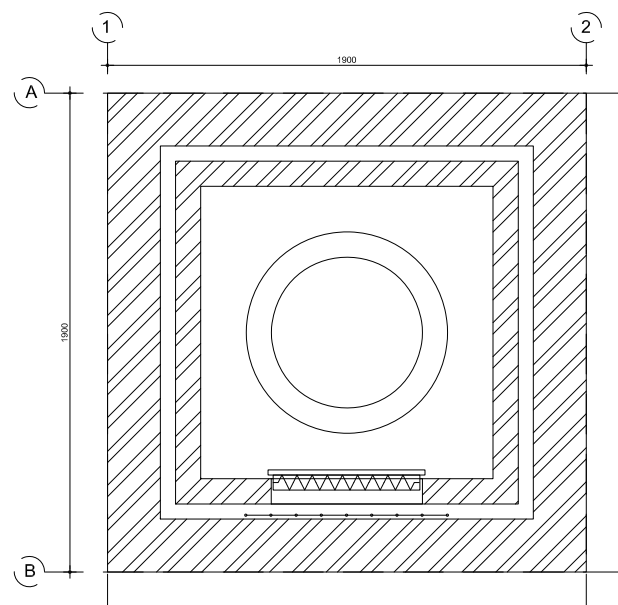
**definitief**

werknummer

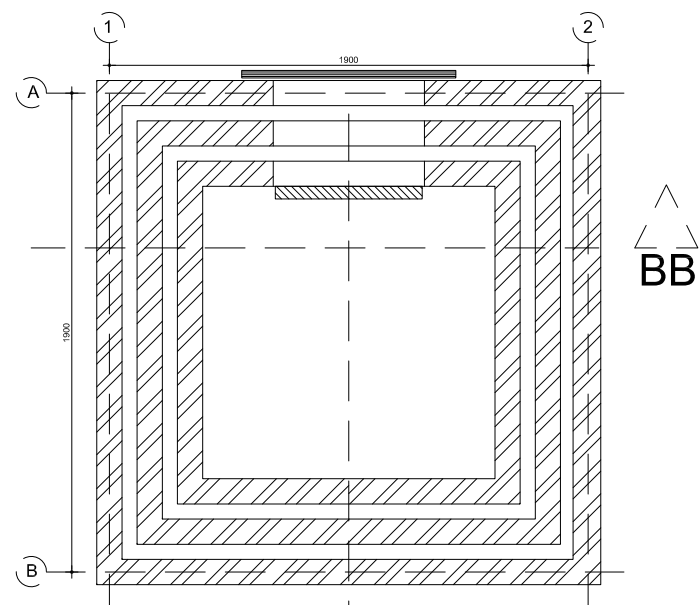
**211 MVB**

fase blad

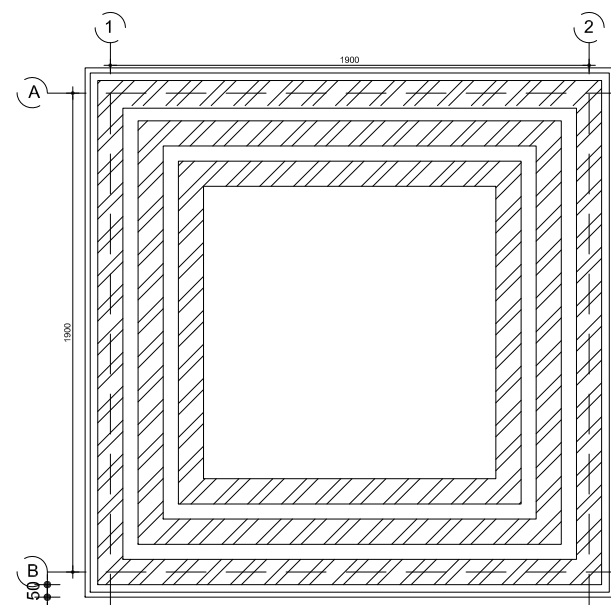
**OV 13**



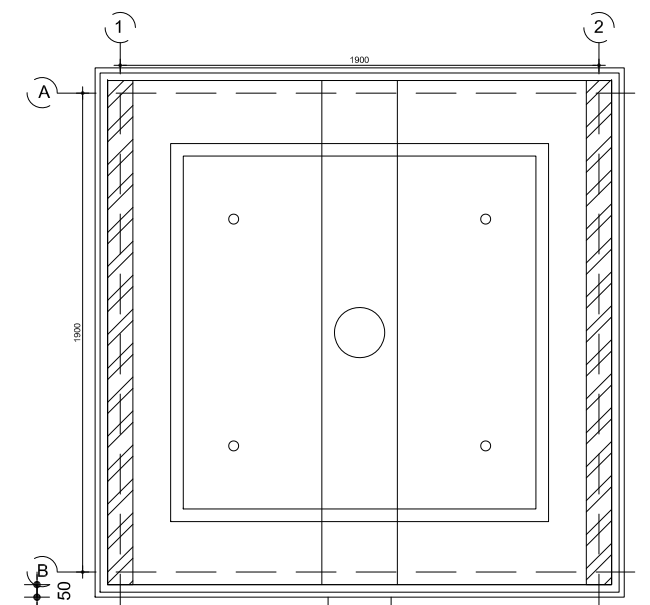
plint



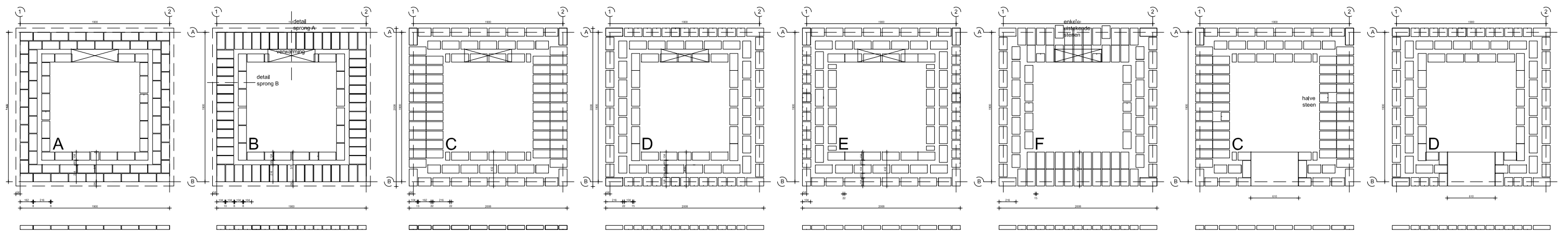
onder 



midden



hoog



**RUIMTELAB<sup>2</sup>**  
architecten

Bergselaan 242  
3037 CN Rotterdam

m: 06 24272884  
t: info@ruimtelab.nl  
w: www.ruimtelab.nl

opdrachtgever

► **Gemeente Amsterdam**

schaal

1/50 datum

werk

◀ ► **Schellingwouderbreek**

2021-03-28 wijziging

onderwerp

◀ ► **metselwerk lagen** ▶

status

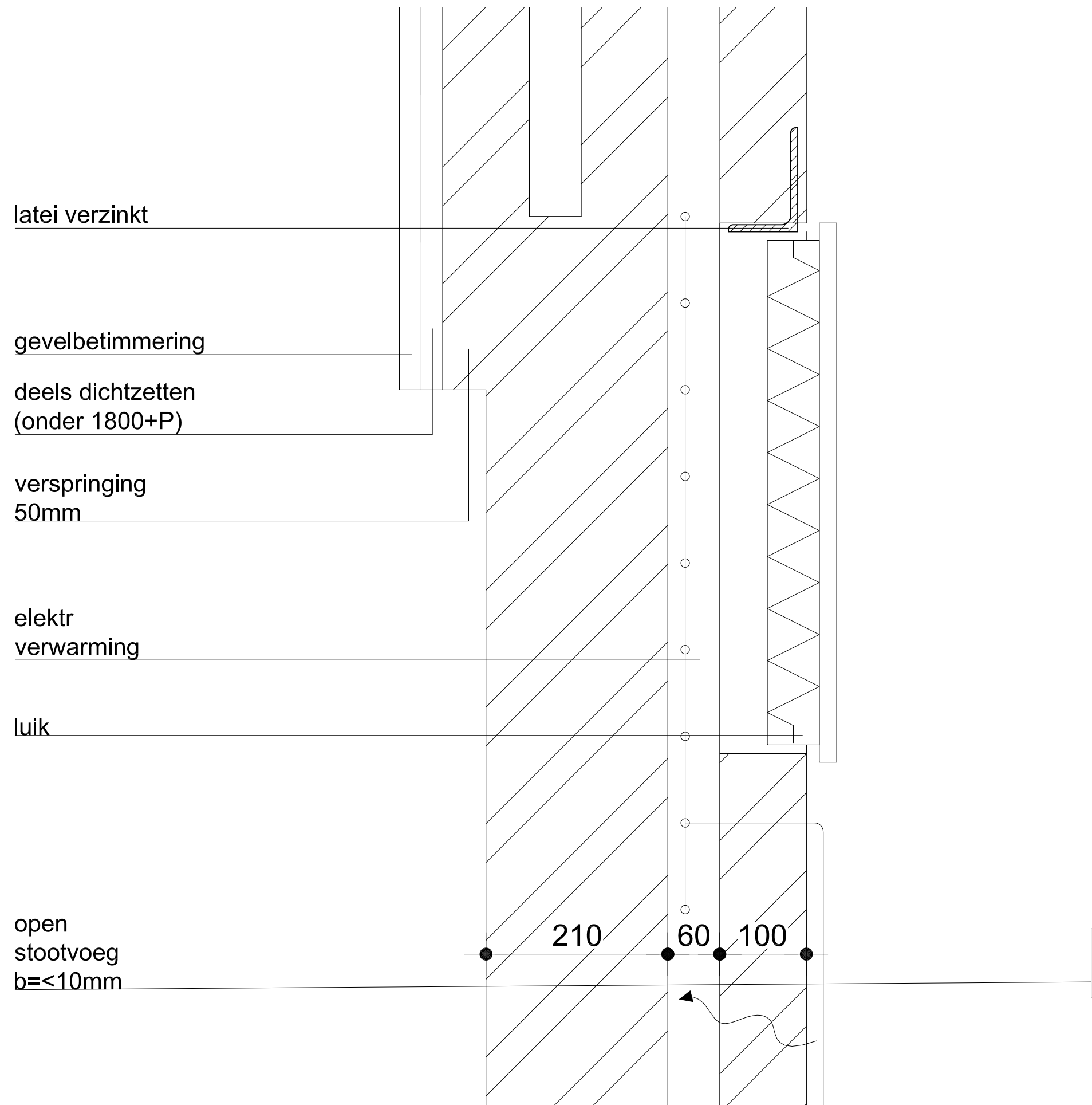
**definitief**

werknummer

**211 MVB**

fase blad

**WT 130**



luik

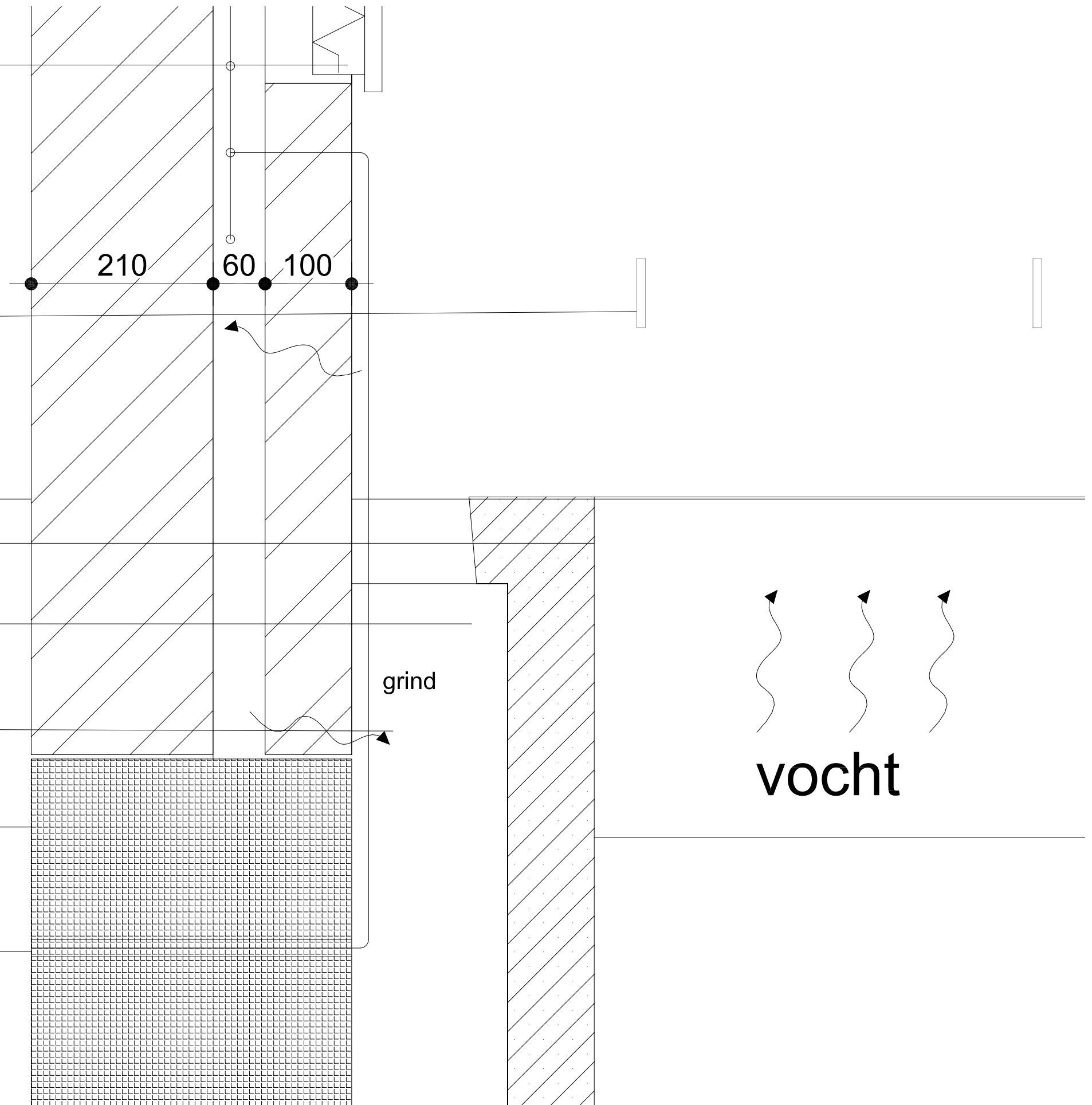
open  
stootvoeg  
b=<10mm

rioolbuis og

grind op zandpakket

ontwatering spouw  
open stootvoegen

mantelbuis doorvoer  
elektra



vocht



RUIMTELAB²  
architecten

Bergselaan 242  
3037 CN Rotterdam

m: 06 24272884  
t: info@ruimtelab.nl  
w: www.ruimtelab.nl

opdrachtgever

► Gemeente Amsterdam

schaal

1/5 datum

werk

◀ ► Schellingwouderbreek

2021-03-28 wijziging

onderwerp

◀ ► details

status

definitief

werknummer

211 MVB

fase blad

OV 102

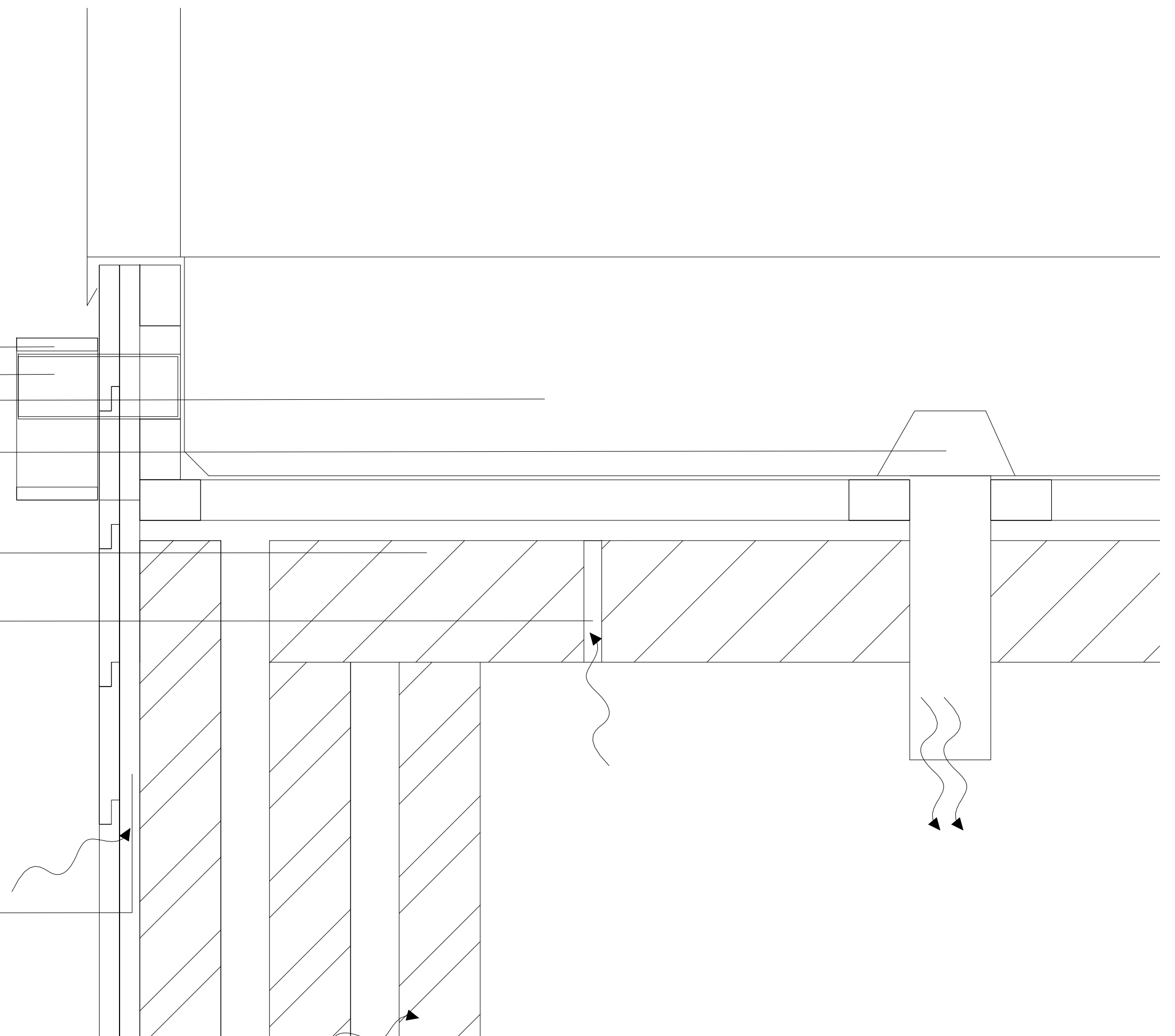
buis in kleur  
spuwer  
goot

stadsuitloop

prefab betonplaat

opening 45mm

geen afsluitlat



RUIMTELAB<sup>2</sup>  
architecten

Bergselaan 242  
3037 CN Rotterdam

m: 06 24272884  
t: info@ruimtelab.nl  
w: www.ruimtelab.nl

opdrachtgever

► Gemeente Amsterdam

schaal

werk

◀ ▶ Schellingwouderbreek

1/5 datum

onderwerp

◀ ▶ details

status

definitief

werknummer

211 MVB

fase blad

OV 103

2021-03-28 wijziging

hoekdetail  
geveltimmerwerk

zinken randafwerking

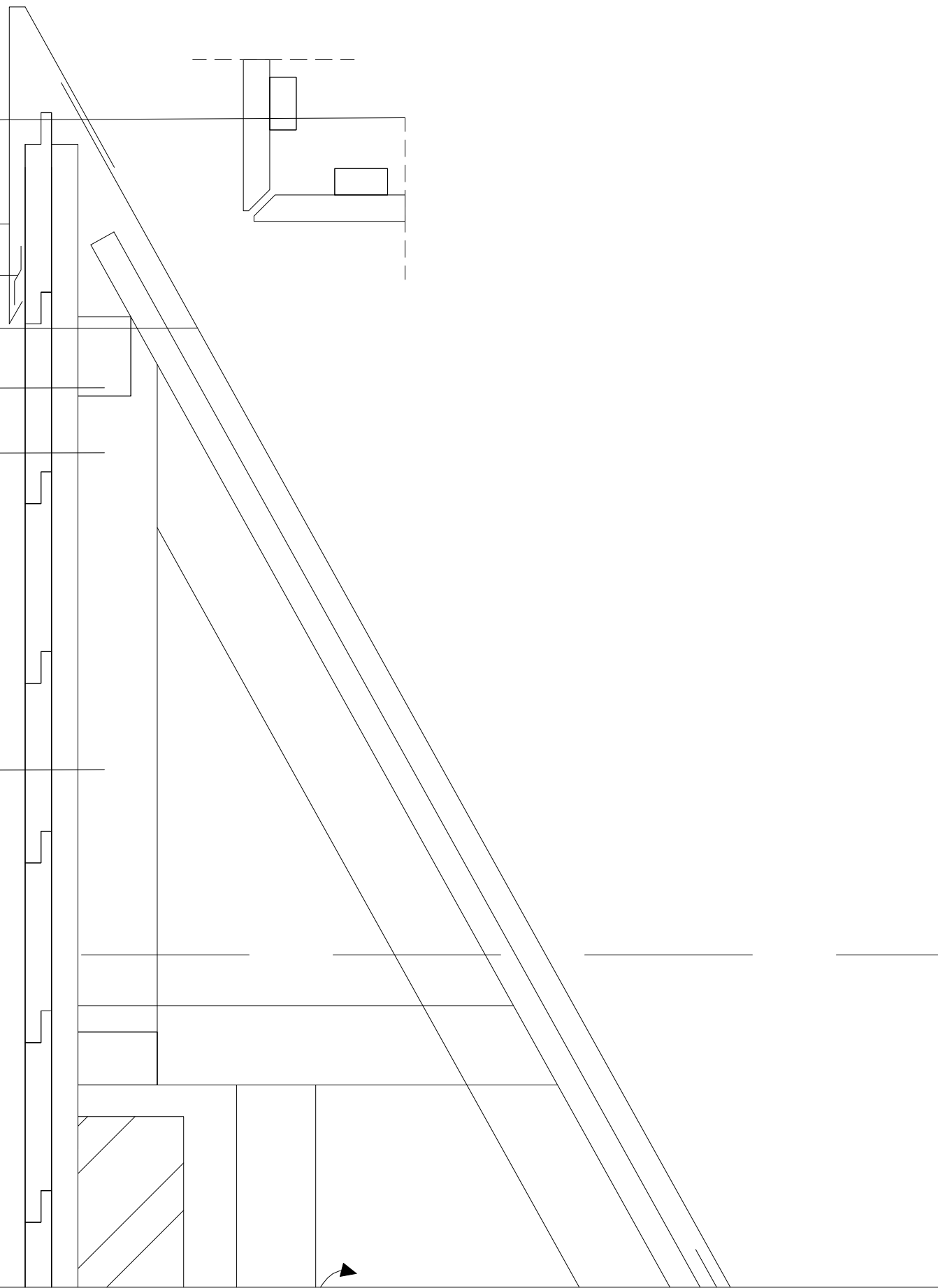
klang

zinken dakbedekking

achterhout

gevelbetimmering

frames conform tekening  
constructeur



RUIMTELAB<sup>2</sup>  
architecten

Bergselaan 242  
3037 CN Rotterdam

m: 06 24272884  
t: info@ruimtelab.nl  
w: www.ruimtelab.nl

opdrachtgever

► Gemeente Amsterdam

schaal

1/5 datum

werk

◀ ► Schellingwouderbreek

2021-03-28 wijziging

onderwerp

◀ ► details

status

definitief

werknummer

211 MVB

fase blad

OV 104