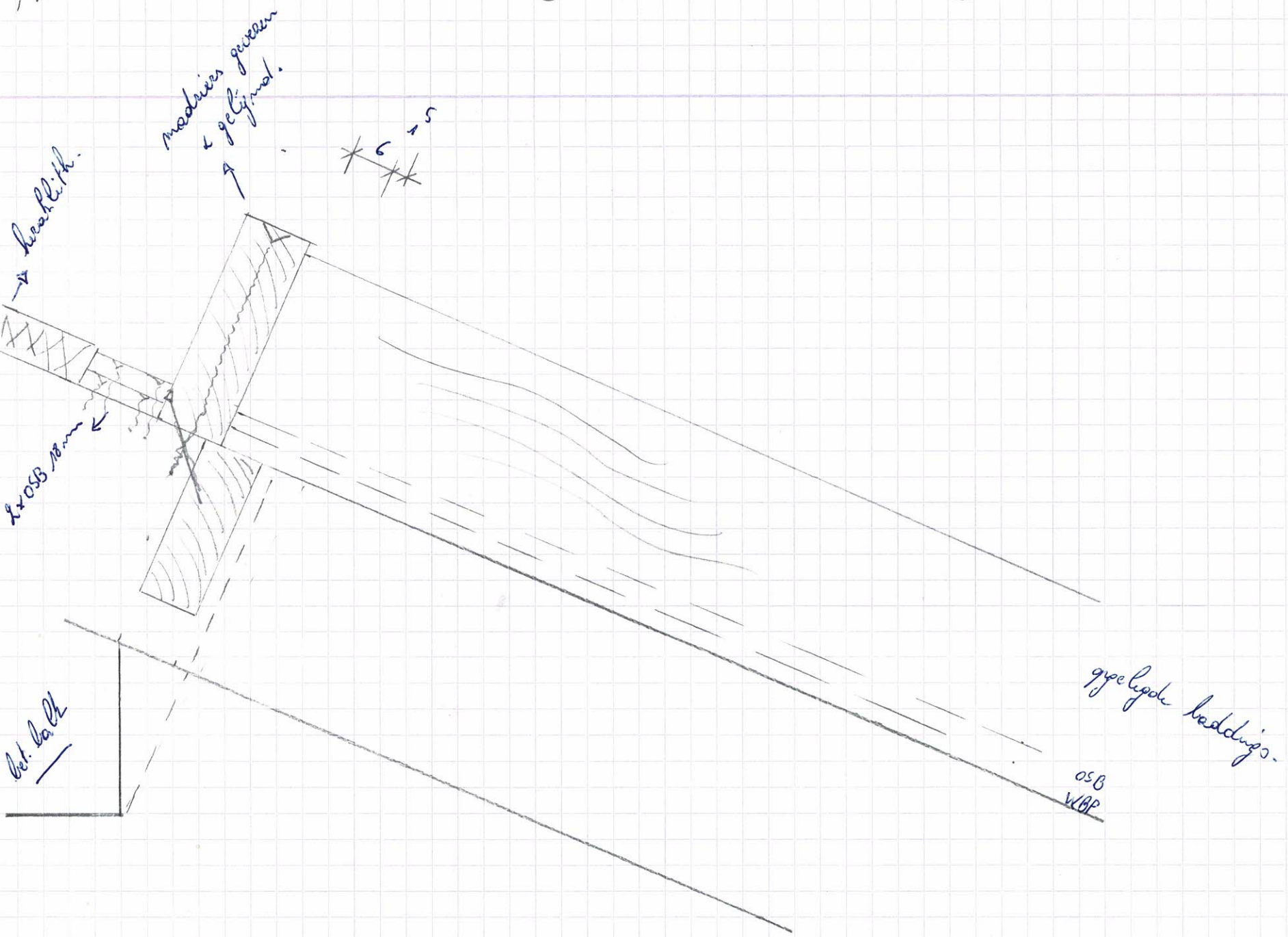
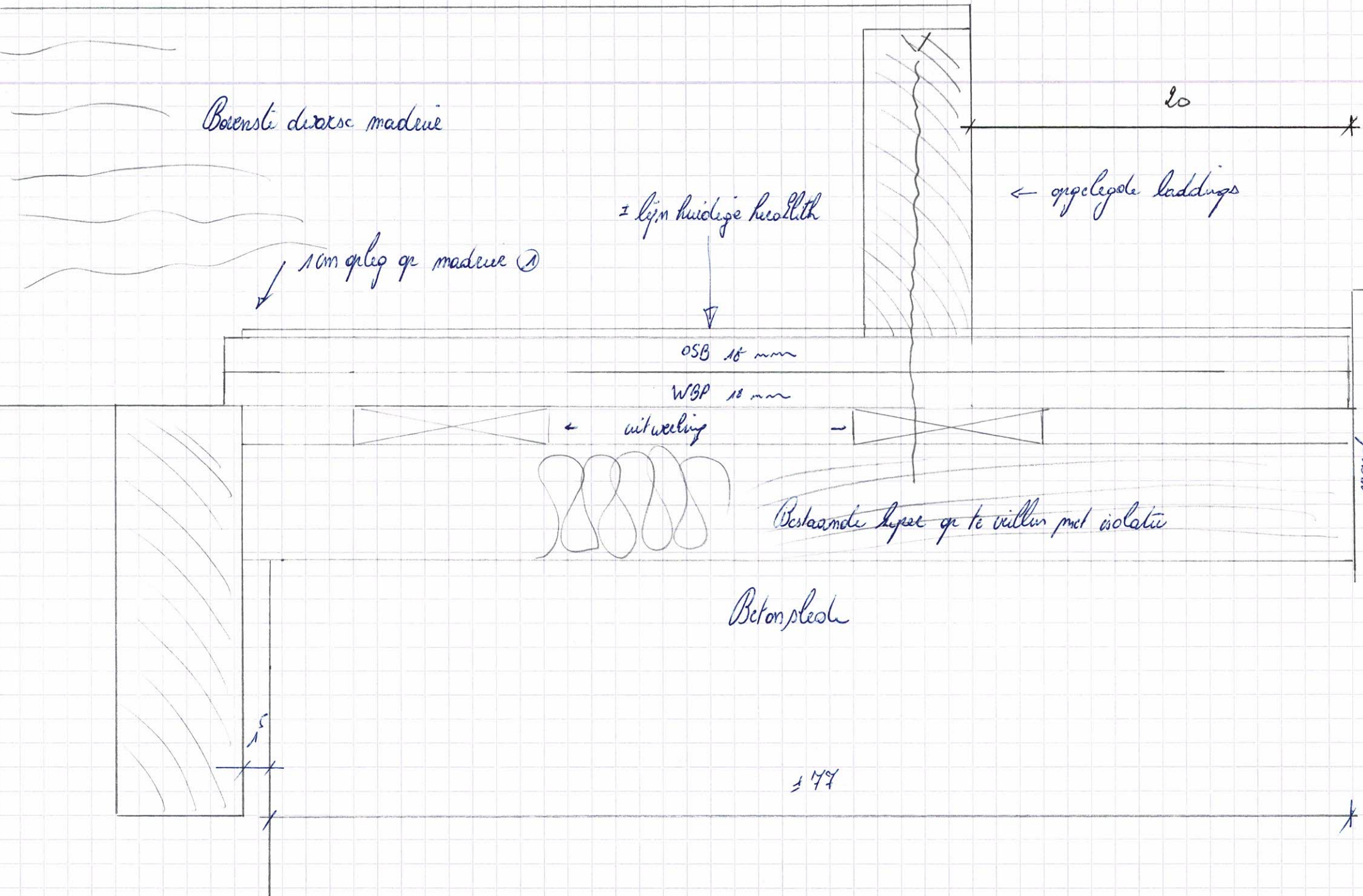


1/50

1





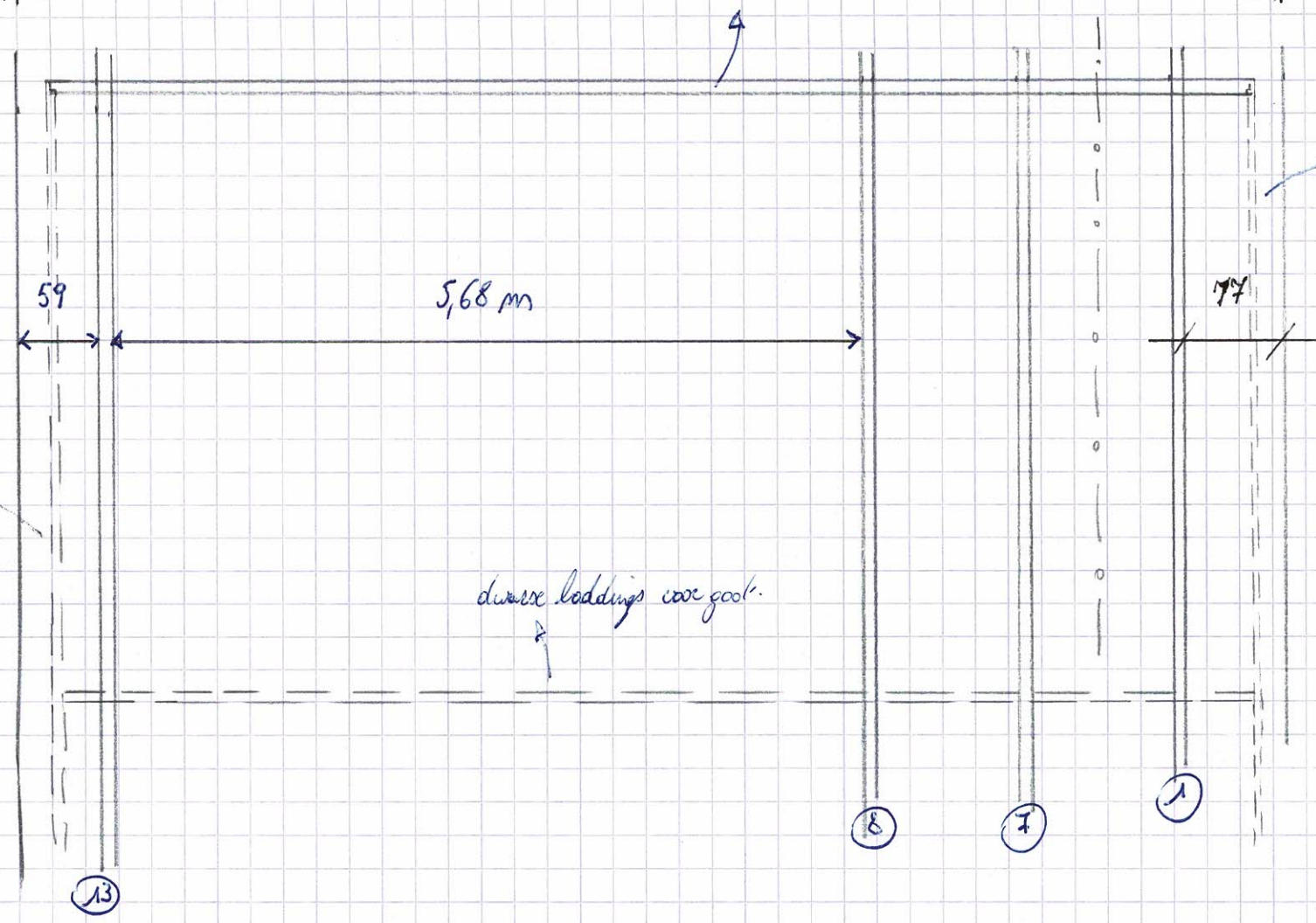
20 cm van tegen spande  
\*\*

directe maximale lengte of moment?

20 cm  
\*\*

opliggende lading voor goot

opliggende lading voor goot



directe lading voor goot

150

stop OSB t.k.o. isolatie

dwars ladders

stop WBP

andere op liggende ladders ijlant?

Stop OSB & WBP?

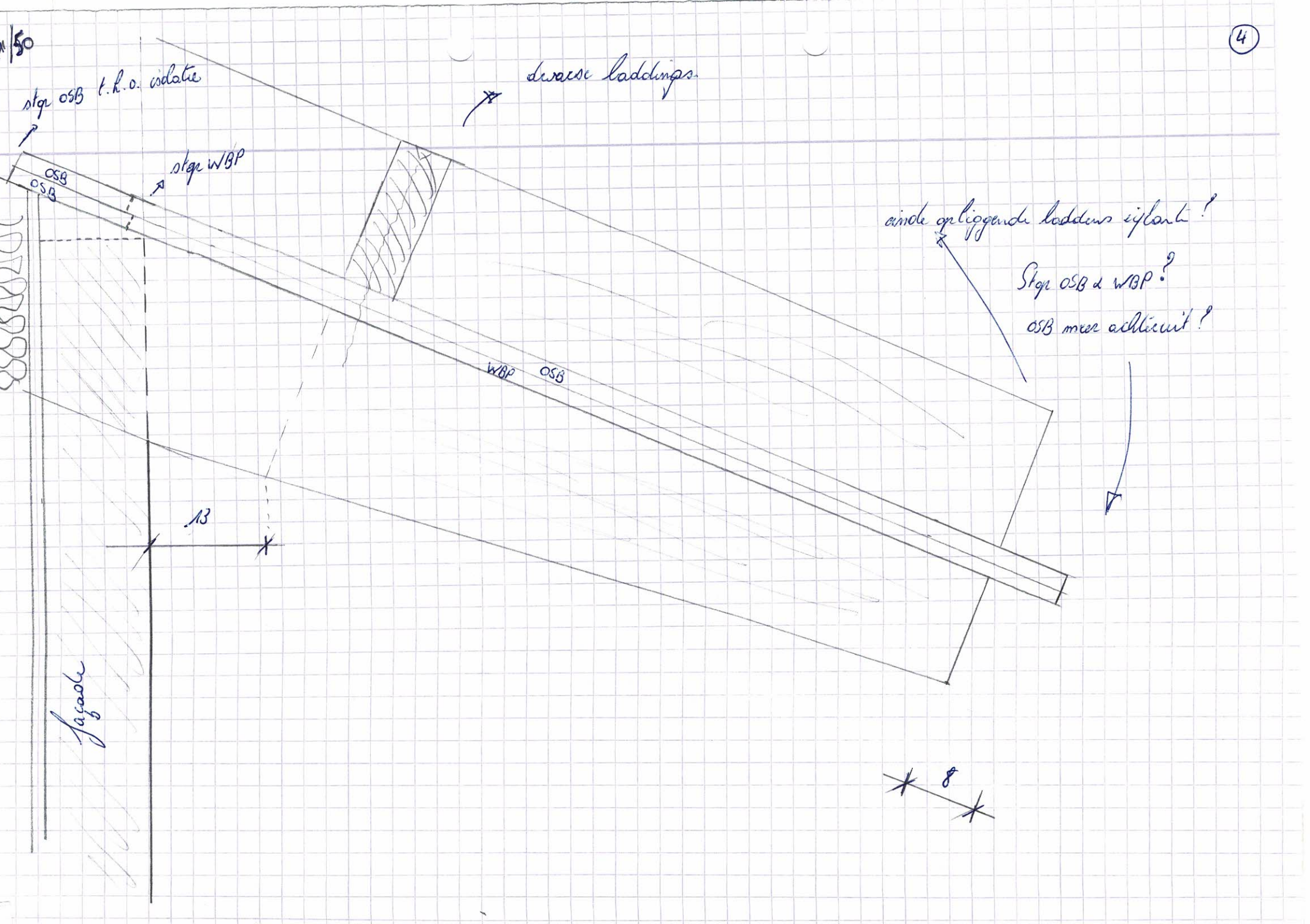
OSB meer achteruit?

WBP OSB

13

fasade

8



12

11

10

9

8

7

6

5

gypkloot bodings

partie muree bodings?

keplating 8cm verdedom  
kop maderie

spring malen of  
enide gelyk hauch?

shuink!

8cm

rekte at 8!

