

WikiHouse

*Revolutie in de zelfbouw
Wereldwijd open source concept*

Hoe werkt WikiHouse?



1

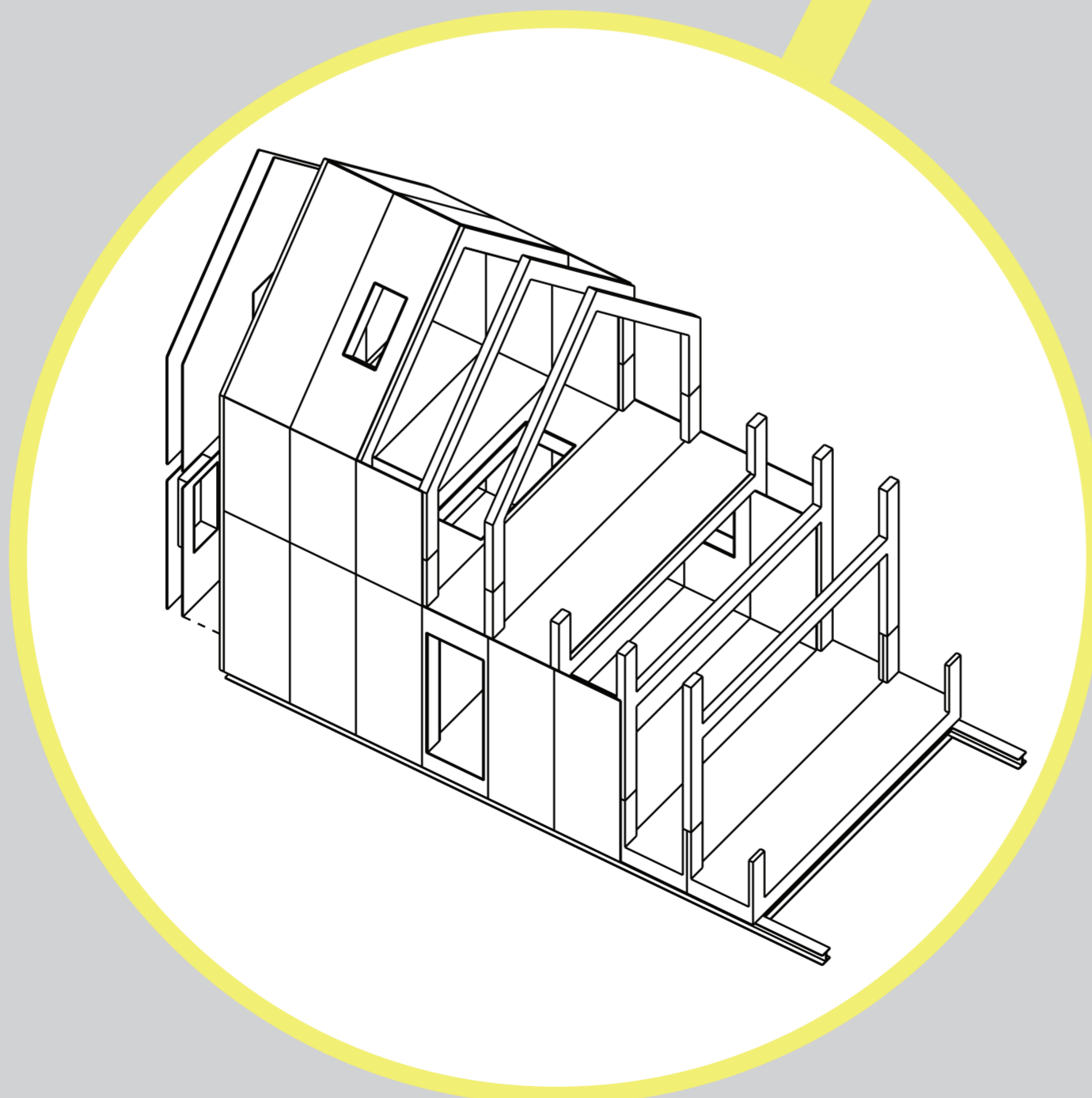
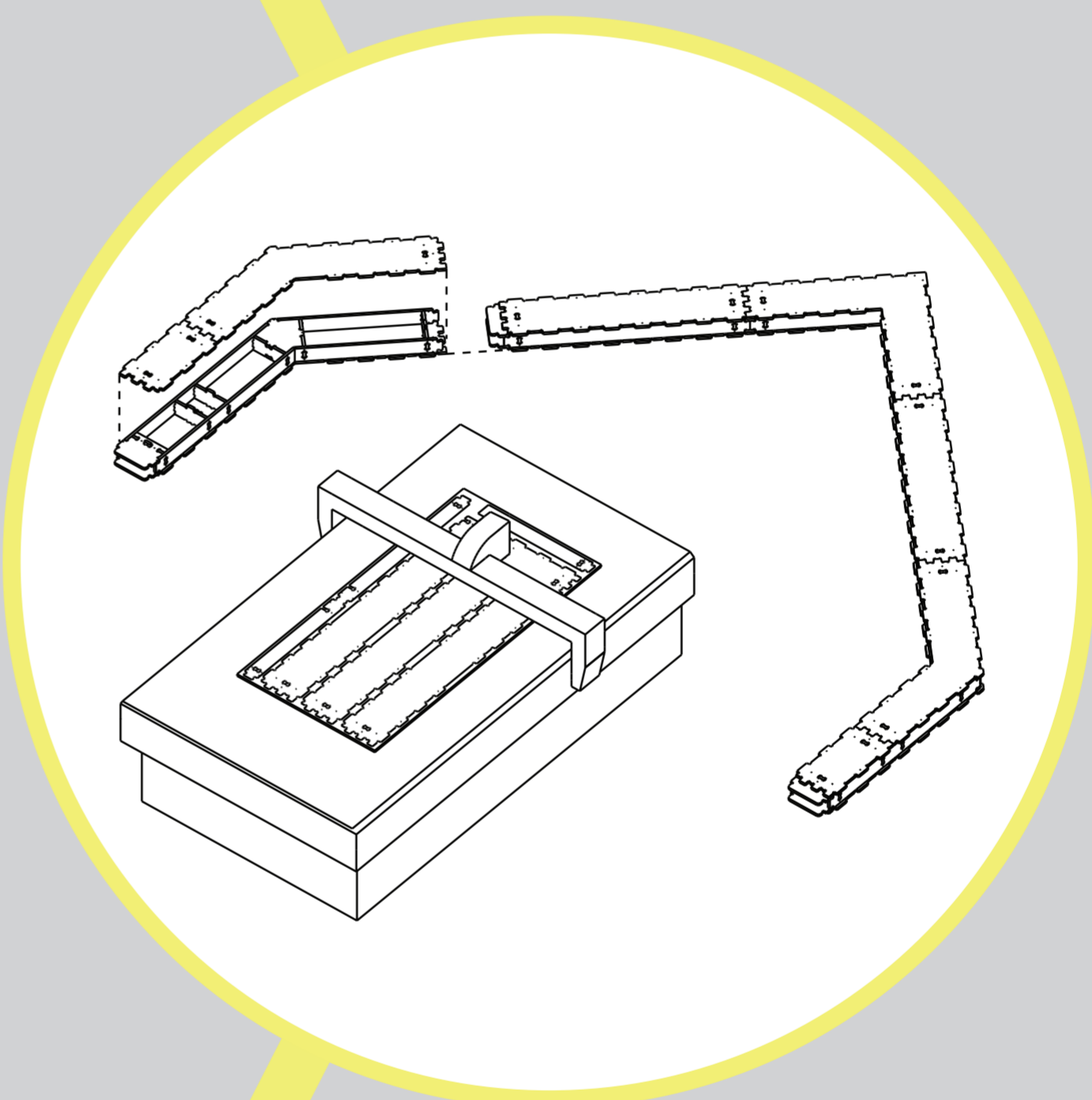
Ontwerp

Download bestaande ontwerpen of maak een aangepast of nieuw ontwerp op basis van alle digitaal beschikbare bestanden online.

2

Productie

Met behulp van een computergestuurde CNC-freesmachine het ontwerp produceren. Frees de WikiHouse-onderdelen uit 18mm dik multiplex.



3

Montage

Bouw het WikiHouse-casco op met behulp van de handleiding. Maak de samengestelde onderdelen op basis van eenvoudige technieken. Iedereen kan het!

***Een betaalbaar, digitaal
geproduceerd bouw pakket!***