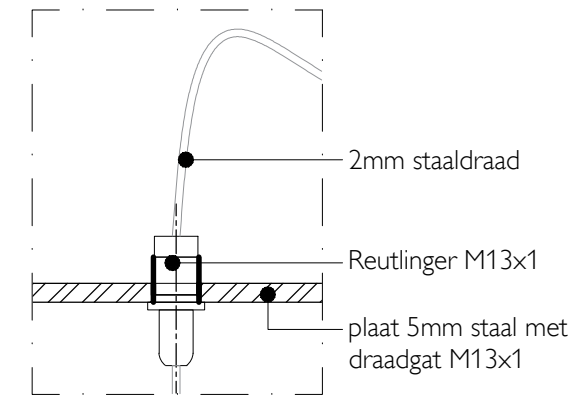


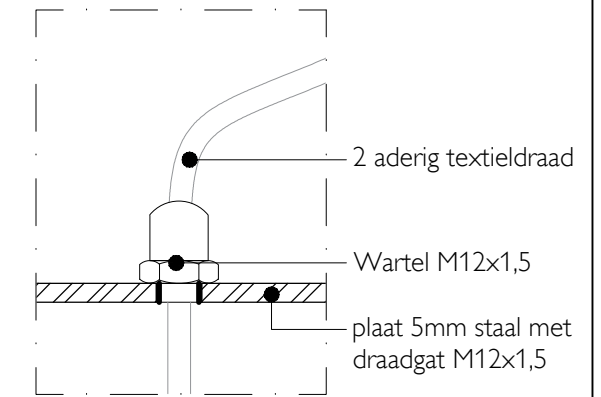
Aanzicht plaat

[niet op tekening]  
3m<sup>2</sup> multiplex in plafond opgenomen  
t.b.v. ophanging boomvruchtenensemble

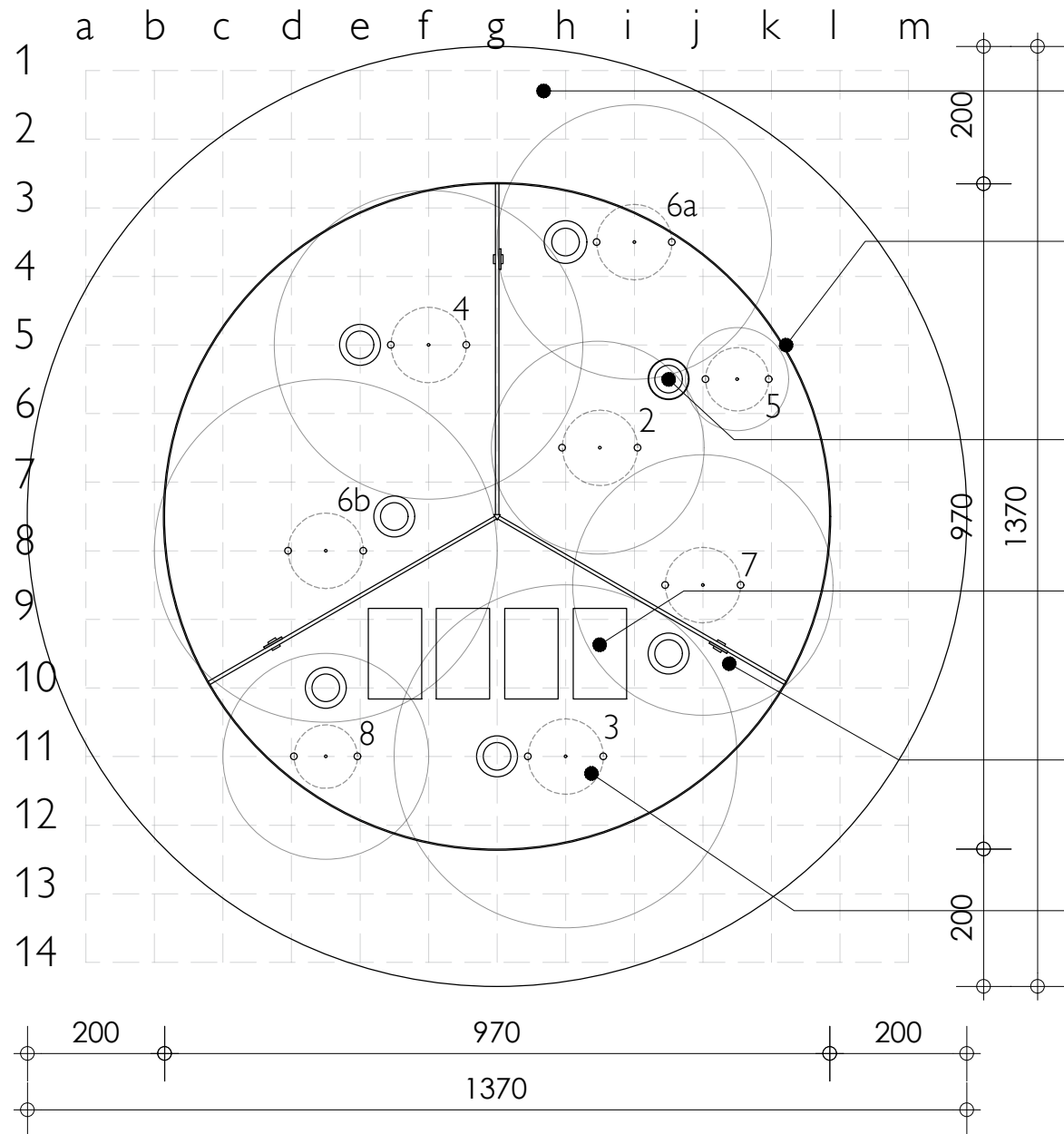
voorstel:  
hoekanker met slobgat t.b.v.  
ophanging aan plafond  
staal wit mat gepoedercoat RAL n.t.b.  
bevestigd op driespan staal n.t.b.



Detail kabelhouder 1:2



Detail wartel 1:2



stalen plaat  
wit mat gepoedercoat RAL n.t.b.  
ø1370mm, dikte 5mm  
rand verjongd

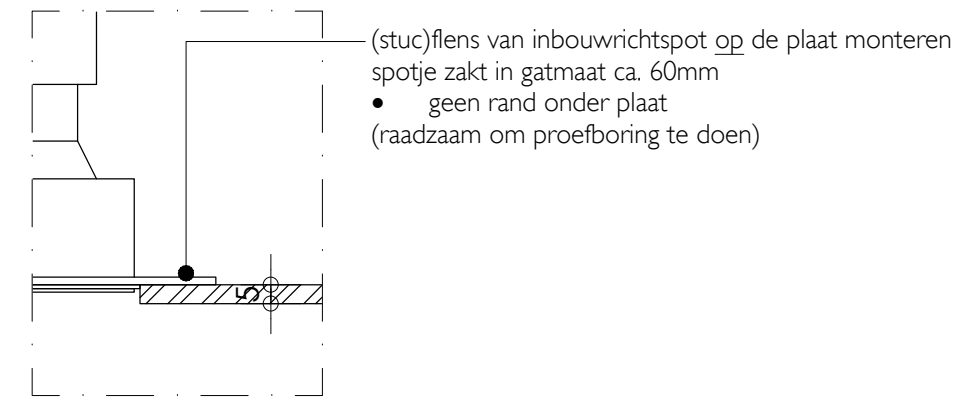
opstaande rand (gekromd) om bekabeling  
aan het zicht te onttrekken:  
staal wit mat gepoedercoat RAL n.t.b.  
100mm hoog, dikte 1,5mm  
demontabel t.b.v. onderhoud

7x spotjes inbouwrichtspots  
Minimo 11, trimless  
richtbaar en dimbaar  
diameter ca. 60mm

2x voeding boomvruchten  
2x voeding spotjes  
eldoLED DUALdrive 561/S  
132x78x32mm (LxBxH)

hoekanker met slobgat t.b.v.  
ophanging aan plafond  
staal wit mat gepoedercoat RAL n.t.b.  
bevestigd op driespan staal

voedingdraad & tweepuntsophanging  
boomvrucht staal draad Ø2 mm:  
vrucht 2, 3, 4, 6a, 6b & 7 h.o.h. 110mm  
vrucht 5 & 8 h.o.h. 92,5mm  
(gat voedingdraad v.v. wartel)



Detail spot 1:2

Toelichting

De ronde plaat dient ter ophanging van 7 glazen boomvruchten: gezamenlijk ca. 79kg.

Werkvolgorde ophanging

- Ophanging plaat aan plafond (excl. glazen boomvruchten)
- Glazen boomvruchten ophangen + stellen (stellen gebeurt aan onderkant plaat)

Ribben

- De stalen driespan kan ook worden uitgevoerd als 4 of 5 span, mits de positie van de spots en boomvruchten gelijk blijft.
- Mogelijk kan de ophanging plaatsvinden zonder de ribben door de stalen plaat dikker uit te voeren en van ophangogen o.i.d. te voorzien.

Opstaande rand

- De terugliggende gekromde rand boven de plaat is niet constructief maar dient in kijck op techniek tegen te gaan en fungeert als "bakje" voor de bekabeling.
- De rand is demontabel t.b.v. onderhoud (2 of 3 delen)

Plattegrond plaat

PROJECT	Uitbreiding en Renovatie Het Grote Museum Amsterdam										
OPDRACHTG.	Natura Artis Magistra										
ONDERWERP	Plaat voor ophanging boomvruchten ensemble										
SCH.	1:10	GET.	LK	AFM.	A3	DAT.	31-05-2021	B	-	D	F
BESTAND:						A	-	C	-	E	G
<b>Merk X</b>											
BV ARCHITECTEN BNI GIETERSSTRAAT 15 1015 HB AMSTERDAM T.020.5230052 E. INFO@MERK-X.NL											

ART10025