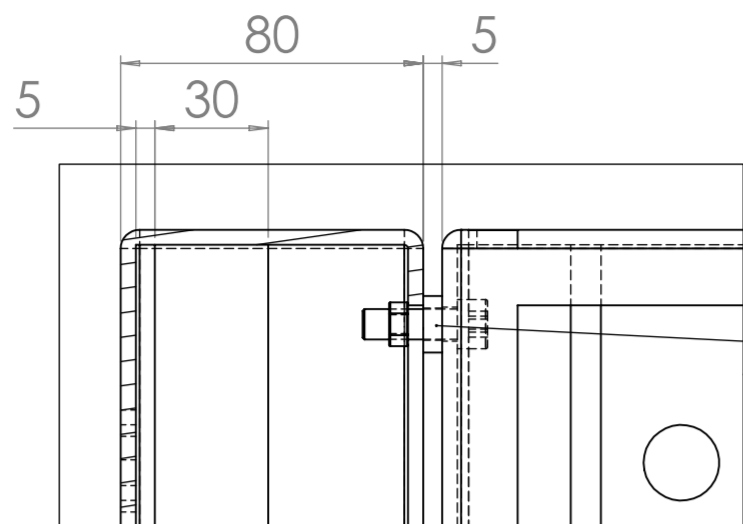


DETAIL F
SCALE 1 : 2



koppeling hoek
ontwerpen op ca.
2kN trek/ schuif.

Hoekverbinding naar
inzicht van producent in
overleg met ontwerper

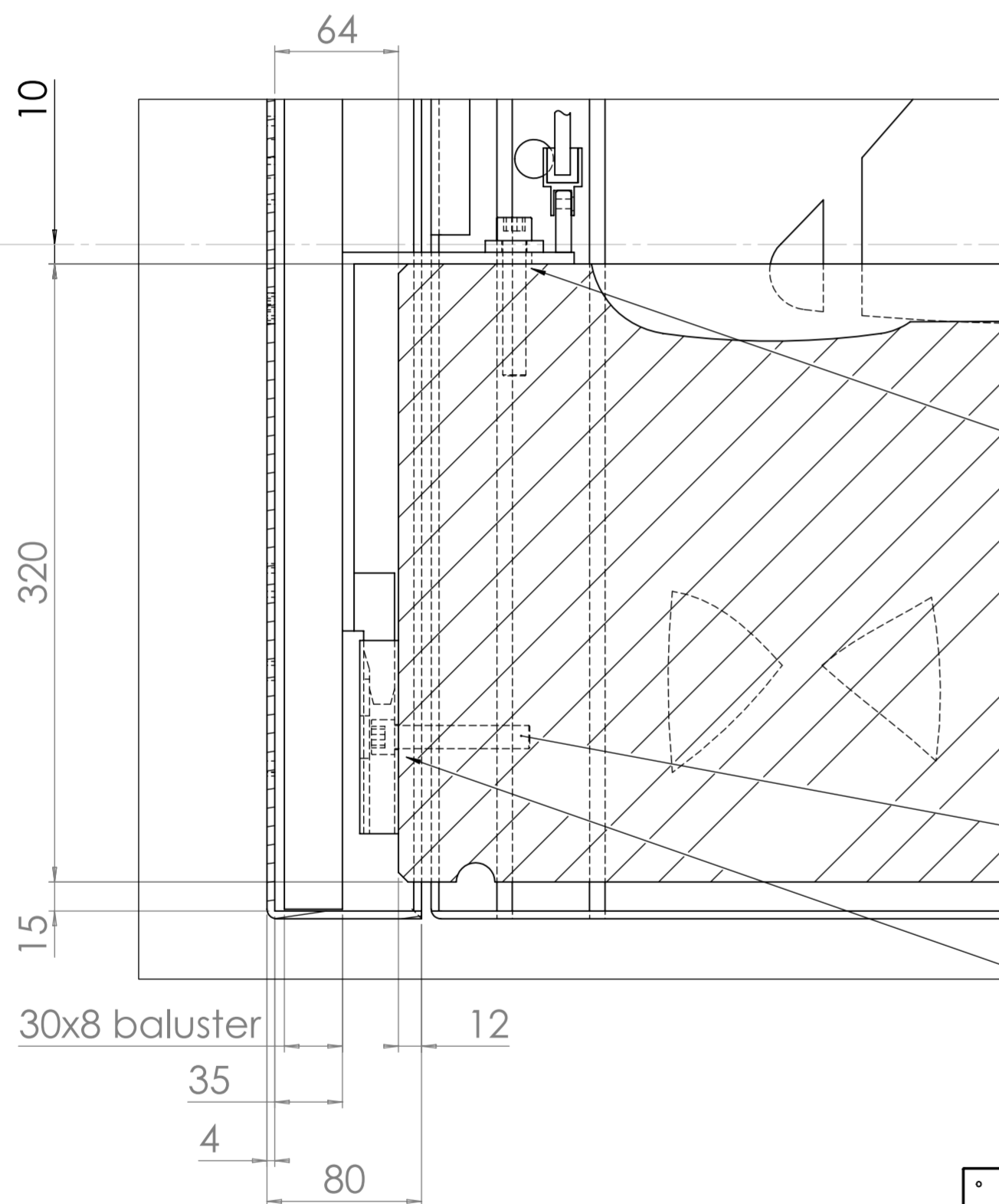
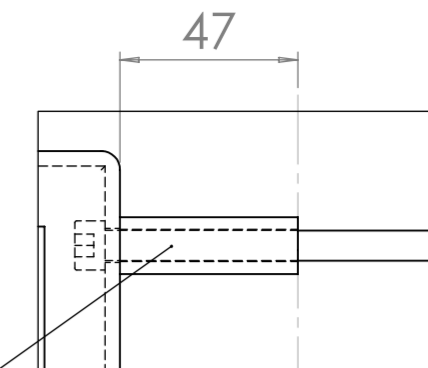
optie: M8 inbus met
afstandbus

bevestiging aan
muur ontwerpen op
ca. 2kN trek/ schuif

Hoekverbinding muur naar
inzicht van producent in
overleg met ontwerper

optie: M8 inbus met
afstandbus

DETAIL H
SCALE 1 : 2



vloerpijl

bevestiging
ontwerpen op
2.5kN schuif

M12 inbus ELVZ

bevestiging
ontwerpen op
2.5kN trek

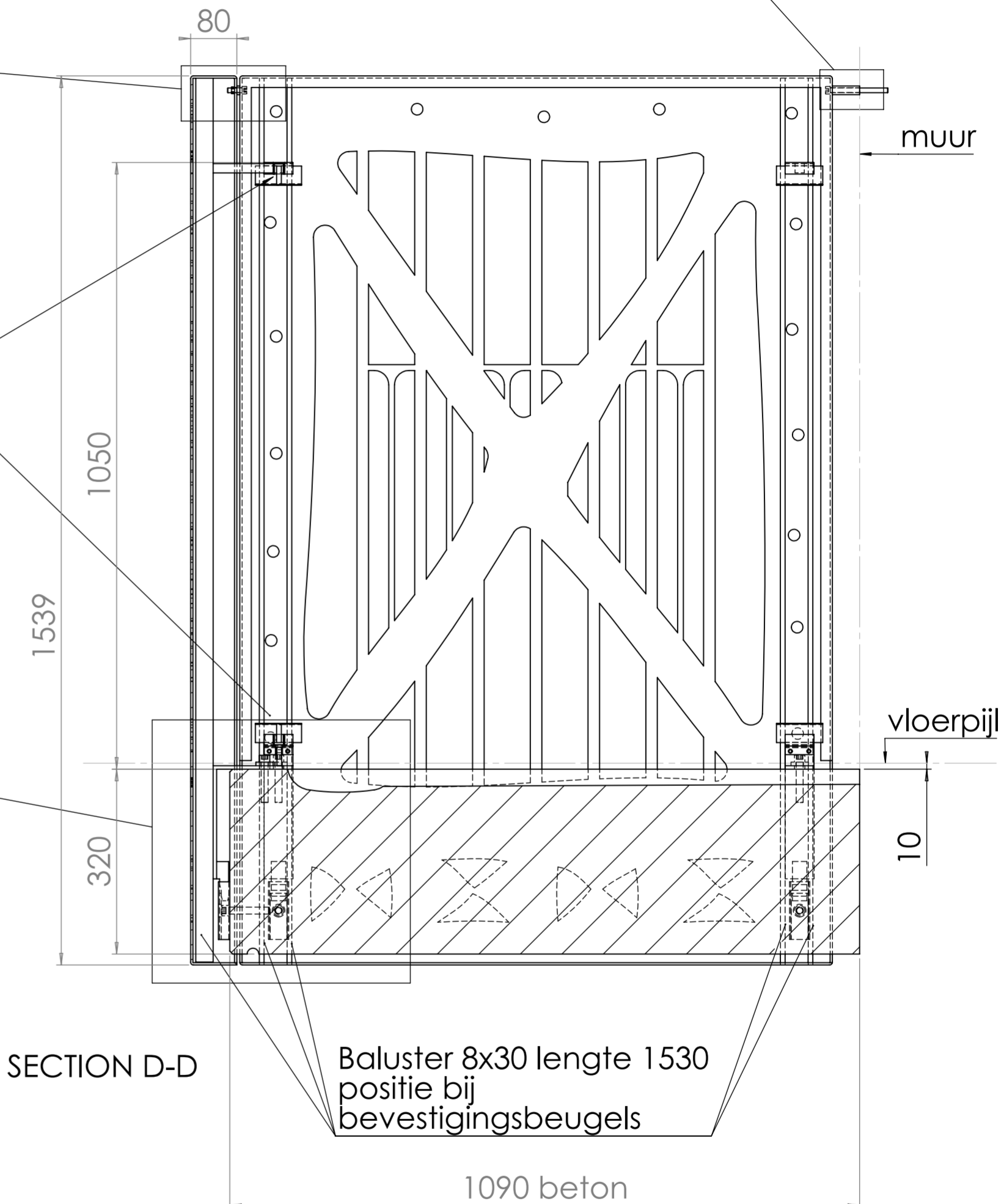
30x8 baluster

DETAIL E
SCALE 1 : 3

maten controleren en
aanpassen in het werk

Bij twijfel overleggen
met ontwerper

Optioneel en als
extra te monteren:
windschermglas-
bevestigingspunten



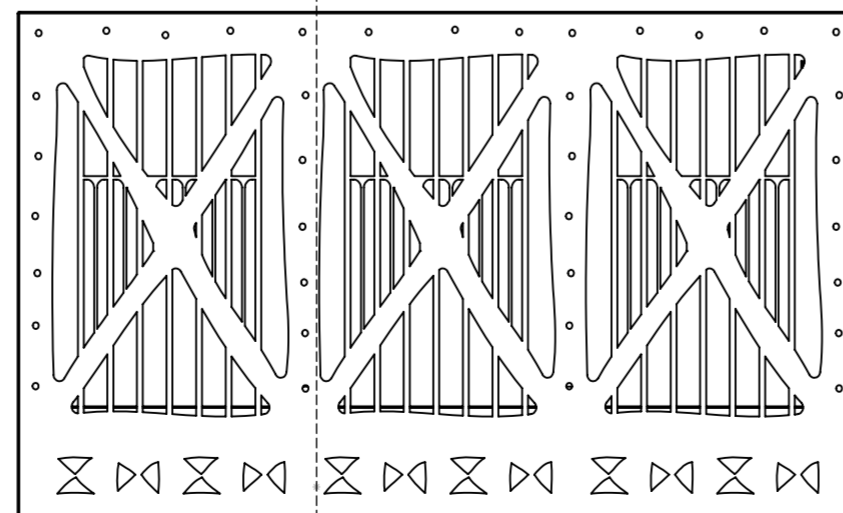
muur

vloerpijl

SECTION D-D

Baluster 8x30 lengte 1530
positie bij
bevestigingsbeugels

1090 beton



D schaal 1:25

DO definitief ontwerp

rev.	description	date	name	original	scale
5	none	drawn 12-sep-2017	R.Schaper		1:8
4	none	appr.			
3	none	releas			
2	none	ontwerp			
1	none				
0	original drawing	27-feb-2018	RS	Ruud-Jan Kokke www.kokke.com	

description		scale	
balkon B2 industrieel 1200		1:8	
Doorsnede			
drawing number		rev.	size
1009-2-023		D	A2
sheet 4 of 4			